

# Filtry ssawne

## Filtry ssawne serii WS1-...

Przeznaczone są do zabudowy w zbiorniku poniżej najniższego poziomu cieczy na wejściu do przewodu ssawnego pompy.

## Wkłady filtrujące

Element filtracyjny tworzy stos elementów (krążków) filtrujących, specjalnej konstrukcji. przegroda filtracyjna wykonana jest z siatki.

## Materiały

- Przyłącze stop aluminium

## Parametry techniczne

- Dokładność oczyszczania 100  $\mu\text{m}$
- Przepustowość nominalna 6-250 l/min.
- Temperatura pracy  $-20^{\circ}\text{C} \div +80^{\circ}\text{C}$



## Schemat budowy oznaczenia

**WS 1 - 25 S M**

Seria

Wersja wykonania

1 - układany z krążków

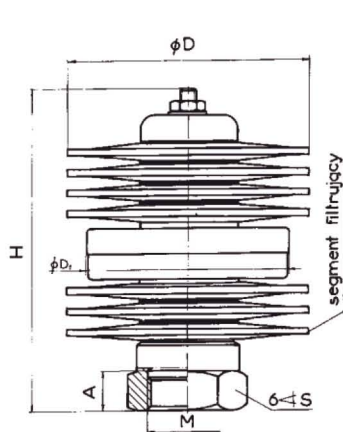
Z wkładem magnetycznym

Siatkowy

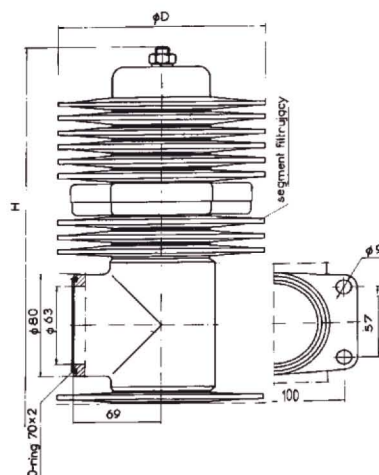
Przepustowość nominalna:

6, 10, 16, 25, 40, 63, 100, 160, 250

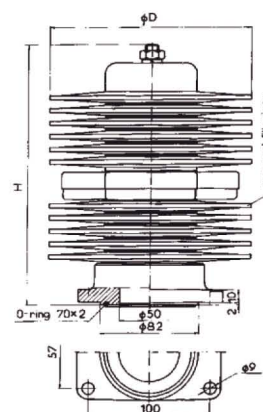
## Wymiary gabarytowe



WS1-6.3-100SM



WS1-250SM



WS1-160SM

Seria	Wielkość	M	D	D1	A	H	S	Masa	Segment filtracyjny*	Ilość sztuk
		[mm]						[kg]		
WS1	6,3	M16x1,5	40	40	16	96	22	0,3	WS1-6.3SM-011	10
	10	M20x1,5	55	60	16	97	30	0,3	FS2-16-40SM-013	7
	16	M22x1,5	55	60	16	116	30	0,4	FS2-16-40SM-013	11
	25	M27x2	80	75	22	145	38	0,5	WS1-25SM-011	9
	40	M33x2	80	75	22	190	38	1,0	WS1-25SM-011	14
	63	M42x2	130	130	29	171	53	1,5	WS1-25SM-011	7
	100	M48x2	130	130	26	199	53	2,0	WS1-25SM-011	10
	160		162			214		2,5	WS1-25SM-011	11
	250		162			414		4,0	WS1-25SM-011	18
	63	M42x2	130	130	29	171	53	1,5	WS1-63M-011/5	7