

# Filtry powrotne



## Filtry powrotne serii

### FD1-10-... i FD2-10-...

Przeznaczone są do oczyszczania cieczy roboczych ze stałych zanieczyszczeń w układach hydraulicznych. Przystosowane są do bezpośredniego montażu na pokrywie zbiornika układu hydraulicznego.

## Wkłady filtrujące

Element filtracyjny wykonany jest ze splisowanej razem z siatką włókniny na bazie włókien szklanych lub papieru lub siatki filtracyjnej.

## Dodatkowe wyposażenie

- Zawór boczny
- Wkład magnetyczny do wychwytywania zanieczyszczeń ferromagnetycznych
- Sygnalizator zanieczyszczeń wkładu, wizualny lub wizualno-elektryczny

## Parametry techniczne

- Ciśnienie pracy 1 MPa
- Ciśnienie prób statycznych 1,5 MPa
- Ciśnienie prób niszczących 3 MPa
- Dokładność oczyszczania 3–20  $\mu\text{m}$
- Przepustowość nominalna 25–320 l/min.

## Materiały

- Głowica stal
- Osadnik stal
- Uszczelnienia NBR
- Sygnalizator stop aluminium <sup>1)</sup>

## Schemat budowy oznaczenia

### FD1 - 10 - 200 - 10A / WE1

Seria

Ciśnienie nominalne [bar]

Wielkość obudowy:

25, 40, 63, 160, 200, 300

Dokładność filtracji

10 - nominalna: papier filtracyjny

20 - nominalna: papier filtracyjny

6A - absolutna  $\beta_6 \geq 200$ : włóknina szklana

10A - absolutna  $\beta_{10} \geq 200$ : włóknina szklana

20A - absolutna  $\beta_{20} \geq 200$ : włóknina szklana

Z sygnalizatorem zanieczyszczenia

E - elektrycznym

W - manometr

W1 - wizualny poziomy

W2 - wizualny pionowy

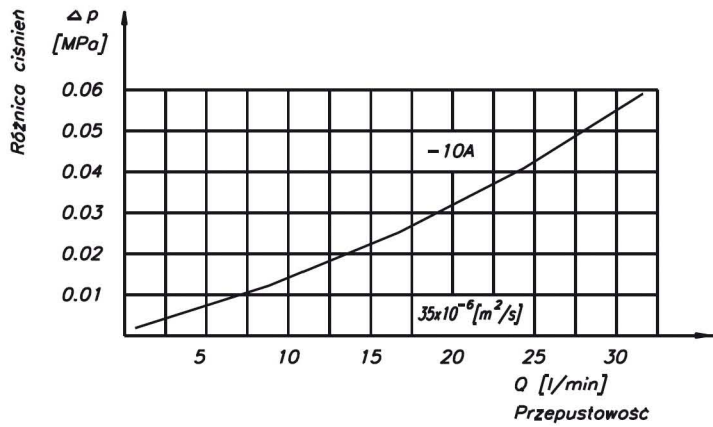
WE1 - wizualno-elektryczny poziomy

WE2 - wizualno-elektryczny pionowy

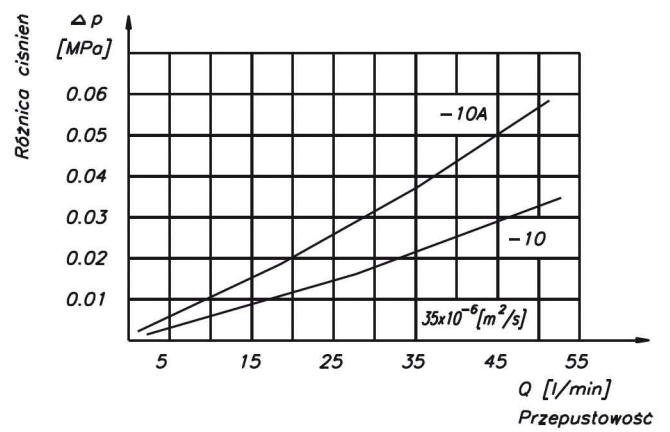
UWAGA: <sup>1)</sup> Istnieje możliwość wykonania z innych materiałów.

# Charakterystyki przepływowe

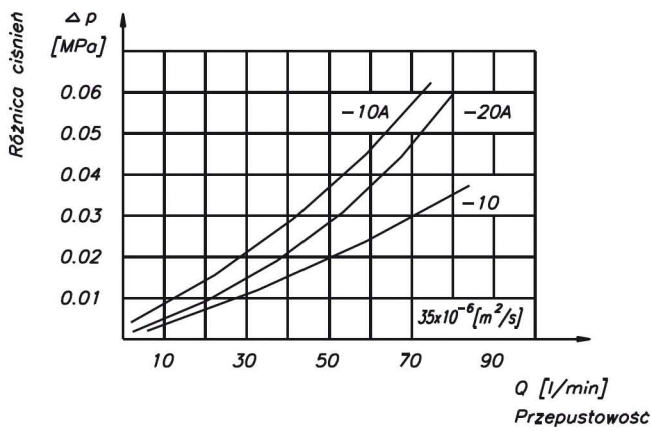
dla oleju mineralnego o lepkości kinematycznej 35 cSt



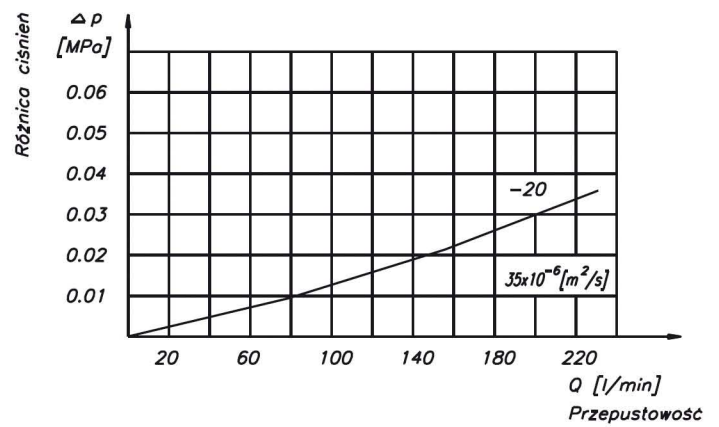
Charakterystyka hydrauliczna filtru FD1-10-25-...



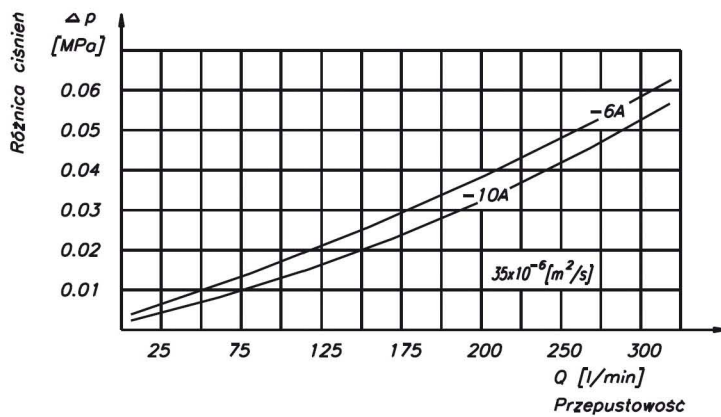
Charakterystyka hydrauliczna filtru FD1-10-40-...



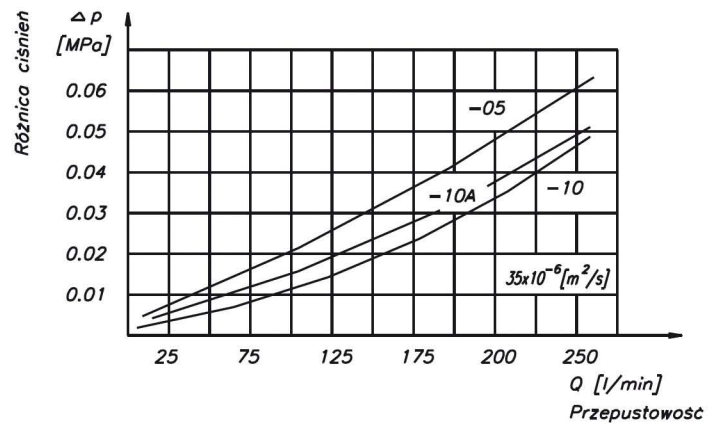
Charakterystyka hydrauliczna filtru FD1-10-63-...



Charakterystyka hydrauliczna filtru FD1-10-160-...



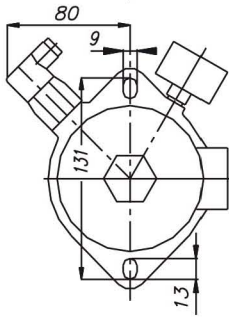
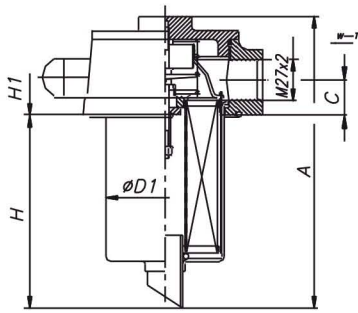
Charakterystyka hydrauliczna filtru FD1-10-300-...



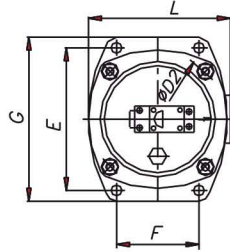
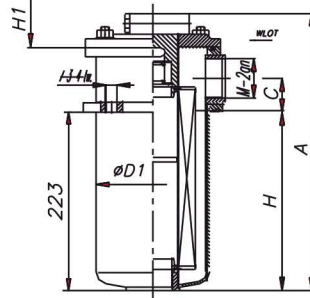
Charakterystyka hydrauliczna filtru FD1-10-200-...



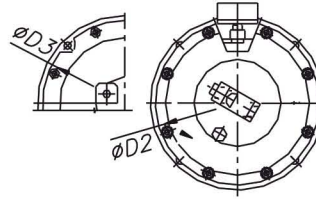
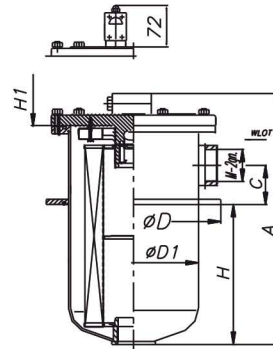
# Wymiary gabarytowe



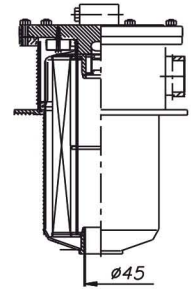
FD1-10-40-...



FD1-10-160-...



FD1-10-200(300)-...



FD2-10-200(300)-...

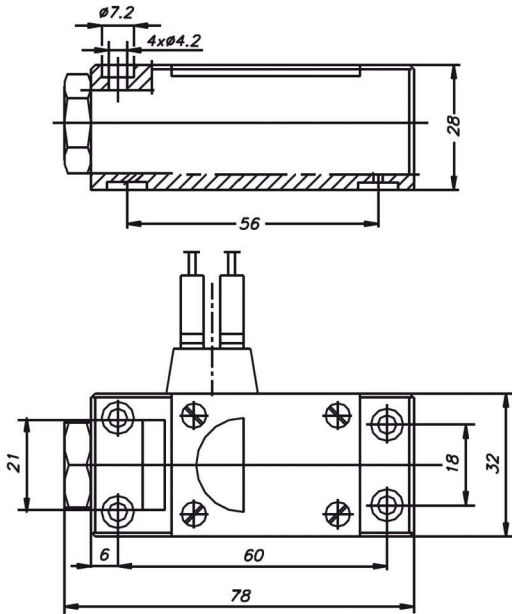
Seria	Wielkość	M	A	B	C	D	D1	E	F	G	H	H <sub>1</sub>	L	Masa [kg]
		[mm]												
FD1-10	25	M27×2	162	90	24	106	77	122	113		98	140		1,3
	40	M27×2	202	90	24	106	77	122	113		137	160		1,5
	63	M27×2	262	90	24	106	77	122	113		197	220		1,6
	160	M48×2	350	88	41	169	138	173	100	199	223	300	172	6,0
	200	M48×2	380		59	260	194	125			208	300		14,5
FD2-10	200	M48×2	380	150	59	260	174	125			208	330		15,5
	300	M48×2	413	150	59	260	174	125			268	390		16,0

# Wkłady filtracyjne

Filtr Seria-wielkość	Oznaczenia wkładu	Ilość sztuk
FD1-10-25-...	WH21-25-10X WH23-25-10X	1
FD1-10-40-...	WH21-40-10X WH23-40-10X WH23-40-10X	1
FD1-10-63-...	WH21-63-10X WH22-63-25S WH23-63-10X WH23-63-20X	1
FD1-10-160-...	WH10-160-20/1X WH12-160-25SX WH13-160-6AX WH13-160-10AX	1
FD1-10-200-... FD2-10-200-...	WH10-200-05X WH10-200-10X WH12-200-10AX WH13-200-6AX	1
FD2-10-200-...	WH13-300-6AX WH13-300-10AX WH13-300-40AX	1

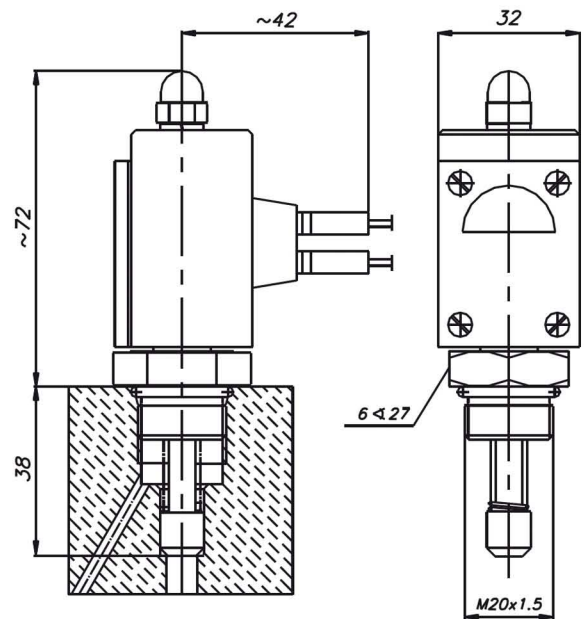
## Sygnalizatory zanieczyszczeń

### SW1-2, SWE1-2



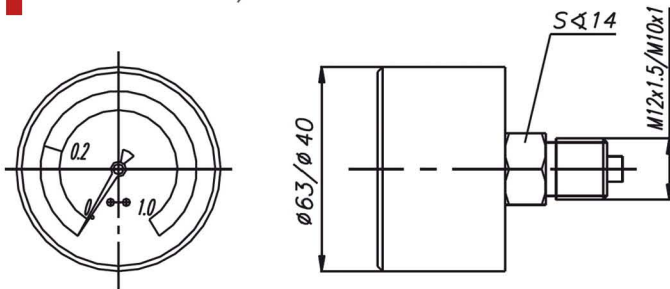
- Różnicowy sygnalizator wizualny i wizualno-elektryczny
- Ciśnienie 160 bar
- Ciśnienie zadziałania 2 bar
- Maks. prąd łączenia (wersja wizualno-elektryczna)  $J = 0,2 A$

### SW2-2, SWE2-2



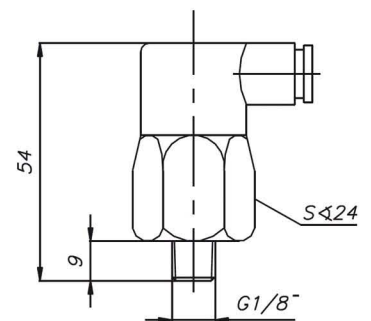
- Napięcie (wersja wizualno-elektryczna) 24 V
- Maks. moc łączenia (wersja wizualno-elektryczna)  $P = 3 W$
- Zastosowanie FD1-10-160-...  
FD1-10-200-...  
FD2-10-200-...

### WM40-3, WM63-3



- Manometr
- Ciśnienie 10 bar
- Skala 0÷4 bar
- Zastosowanie wszystkie filtry powrotne

### E1.2,5



- Zastosowanie FD1-10-25-...  
FD1-10-40-...  
FD1-10-63-...
- Sygnalizator elektryczny
- Ciśnienie pracy 10 bar
- Ciśnienie zadziałania 2 bar
- Maks. prąd łączenia  $J = 0,2 A$
- Napięcie 24 V

### SWE32-2

