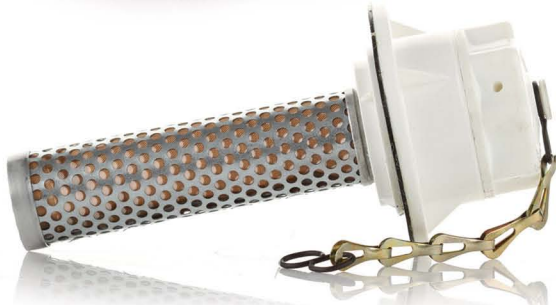


# Filtry odpowietrzające i wlewowe



## Filtry wlewowe serii WW2-...

Przeznaczone są do oddzielania cząstek stałych podczas napełniania zbiornika olejem. Składają się z korpusu filtra połączonego z sitem wlewowym. Korpus zamyka wkręcana nakrętka, w której wykonane są otwory odpowietrzające.

## Materiały

- Korpus poliamid
- Nakrętka poliamid
- Sito wlewowe stal, siatka mosiężna

## Filtry wlewowe z odpowietrznikiem serii WW4-...

Filtry te stanowią zespół składający się z filtra wlewowego WW2-..., w korpus którego w miejsce nakrętki z tworzywa wkręcony jest odpowietrznik typu OP-... za pomocą specjalnego króćca.

## Materiały

- Odpowietrznik stal
- Uszczelnienia NBR
- Króciec montażowy stop aluminium
- Korpus poliamid
- Sito wlewowe stal, siatka mosiężna

## Filtry wlewowe z odpowietrznikiem serii WW5-...

Stanowią zespół składający się z kosza filtra wlewowego i odpowietrznika połączonych ze sobą za pomocą szybkozłącza typu „TWIST”.

## Materiały

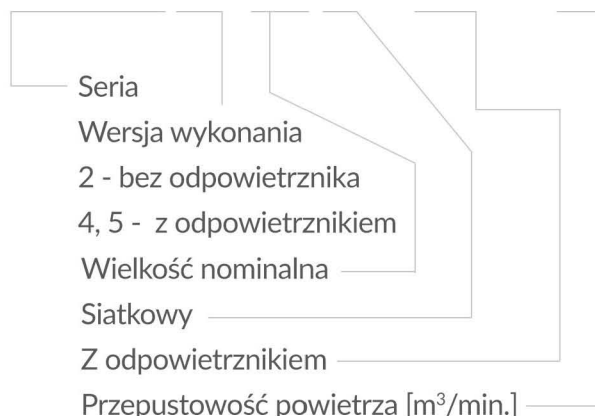
- Odpowietrznik stal
- Sito wlewowe stal, siatka mosiężna

## Parametry techniczne

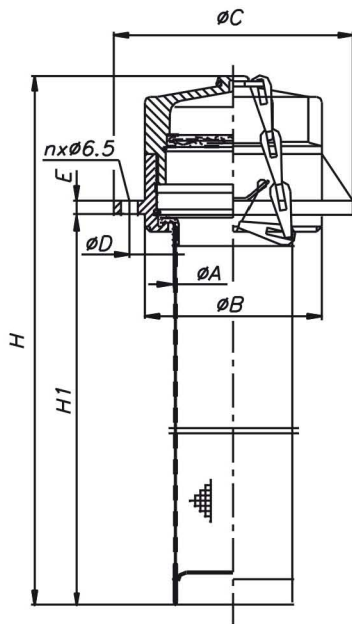
- Dokładność filtracji  
Sito wlewowe 100  $\mu\text{m}$   
Odpowietrznik 3,10  $\mu\text{m}$
- Temperatura pracy  $-20^{\circ}\text{C} \div +80^{\circ}\text{C}$

## Schemat budowy oznaczenia

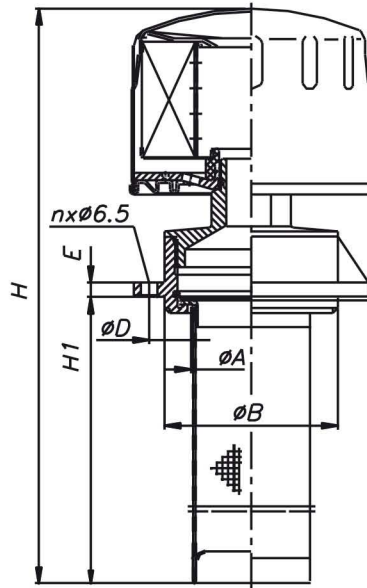
### WW4 - 32 S / OP - 0.3



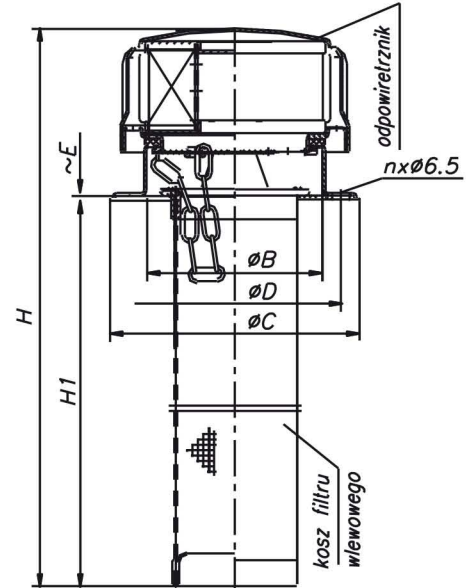
# Wymiary gabarytowe



WW2-...



WW4-...



WW5-...

Typ	A	B	C	D	E	H1	H	n	Masa [kg]
	[mm]								
WW2-32S	32	50	74	62	5	104	158	4	0,2
WW2-50S	50	70	92	80	6	208	268	5	0,22
WW4-32S/OP-0.3	80	104	128	116	7	282		6	0,5
WW4-50S/OP-0.3	32	50	74	62	5	104	217	4	0,36
WW4-50S/OP-0.6	50	70	92	80	6	208	322	5	0,5
WW4-80S/OP-0.6	50	70	92	80	6	208	342	5	0,6
WW4-80S/OP-0.6	80	104	128	116	7	282	410	6	1,2
WW4-80S/OP-0.6-2	80	104	128	116	7	282	423	6	1,3
WW4-50S/OP-0.2-3		58	95	80	3	211	275	5	0,2
WW4-32S/OP-0.6-2	32	50	74	62	5	104	237	4	0,35
WW4-50S/OP-0.6-2	80	70	92	80	6	208	342	5	0,6

## UWAGI KOŃCOWE

1. Wytwórca zastrzega sobie prawo wprowadzenia zmian bez uprzedzenia.
2. Aktualności produkcji i parametrów technicznych wyrobów powinny być każdorazowo sprawdzane.
3. Wyroby nie ujęte w katalogu mogą być produkowane na indywidualne zamówienie.