

# Filtry szczelinowe

## Filtry szczelinowe serii FP1-... i F201

Przeznaczone są do bezpośredniego montażu na linii tłoczenia.

### Wkłady filtrujące

W filtrach serii FP1-... element filtracyjny składa się z zespołu płytek nieruchomych osadzonych na trzonie i z zespołu płytek ruchomych. Ciecz robocza przepływa przez szczeliny utworzone między płytkami. Oczyszczanie szczelin z zanieczyszczeń odbywa się poprzez ręczny obrót ruchomego trzonu i związanych z nim płytek.

W filtrach serii F201 element filtracyjny utworzony jest poprzez nawinięcie na nieruchomy korpus odpowiednio wyprofilowanego drutu, po powierzchni którego przesuwa się zbierak. Oczyszczanie szczelin z zanieczyszczeń odbywa się poprzez ręczny obrót trzonu.

### Parametry techniczne

- Ciśnienie pracy
  - FP1-16-100S 1,6 MPa
  - FP1-160-25S 16 MPa
  - F201poj 15 MPa
- Dokładność oczyszczania
  - seria FP1-... 100 µm
  - seria F201 80 µm
- Przepustowość nominalna
  - FP1-16-100S 100 l/min.
  - FP1-160-25S 25 l/min.
  - F201poj 10 l/min.
- Temperatura pracy -20°C ÷ +80°C
- Ciśnienie pracy
  - FP1-16-100S 5 kg
  - FP1-160-25S 3 kg
  - F201poj 0,8 kg



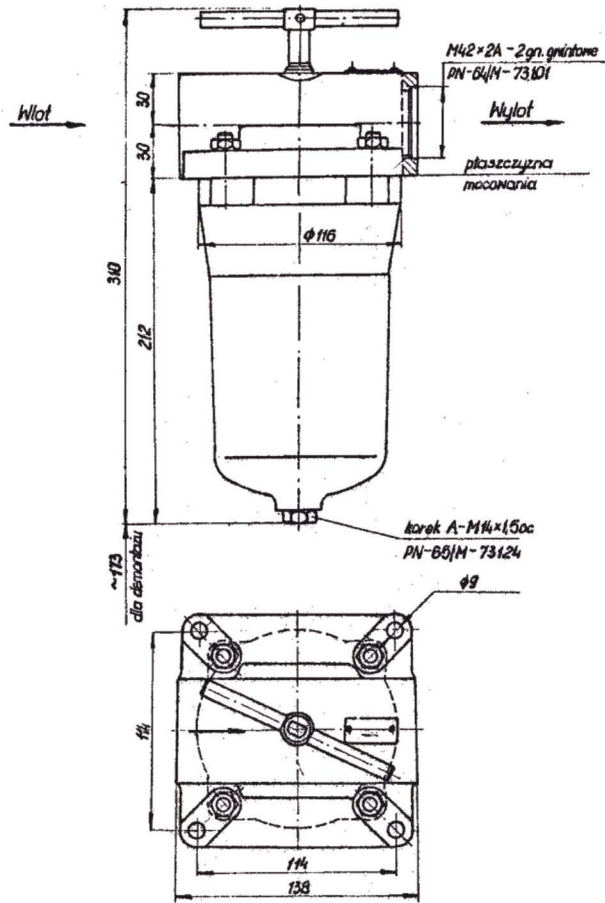
### Materiały

- Głowica stop aluminium
- Osadnik stop aluminium
- Uszczelnienia NBR
- Zespół filtracyjny stal

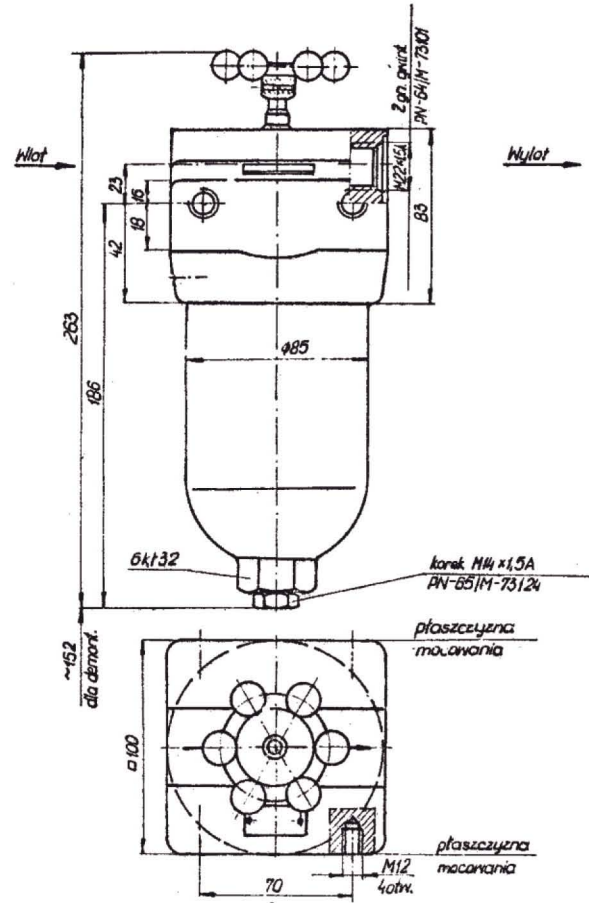
### Wkłady filtracyjne

Filtr Seria	Oznaczenia elementu filtracyjnego	Ilość sztuk
FP1-16-100S	FP1-16-100S-011	1
FP1-16-25S	FP1-320-25S-011	1
F201POJ	F201-013	1

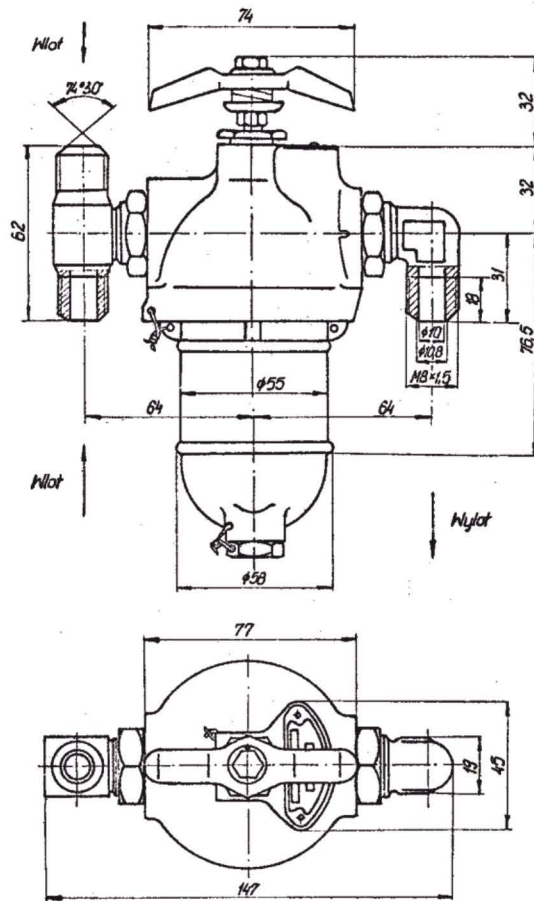
# Wymiary gabarytowe



FP1-16-100S



FP1-160-25S



F201poj