

## RODZAJE WLEWÓW Z FILTRAMI POWIETRZA

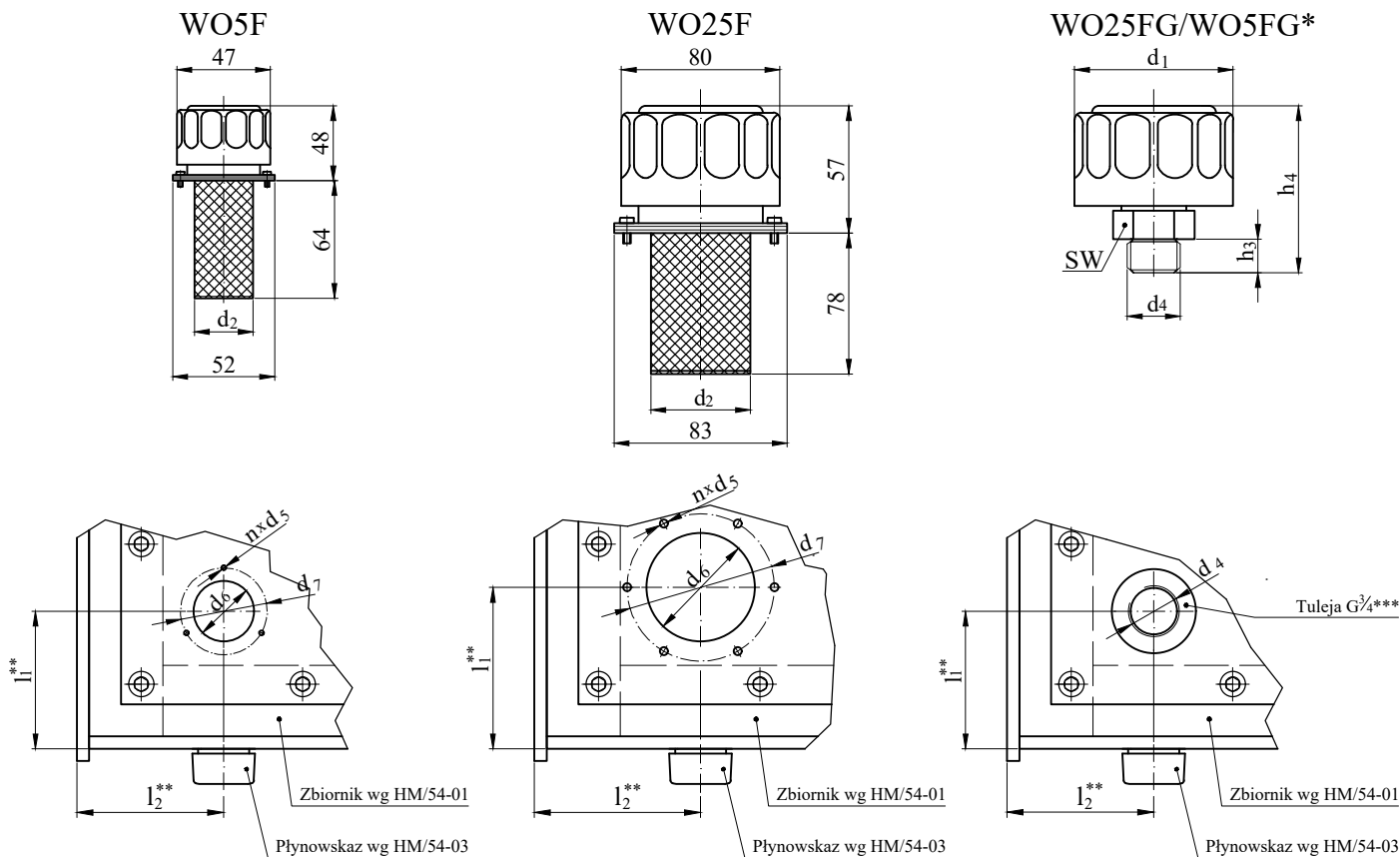


Tabela 1. Wymiary wlewów oleju z filtrem [mm].

Typ	d <sub>1</sub>	d <sub>2</sub>	d <sub>3</sub>	d <sub>4</sub>	d <sub>5</sub>	d <sub>6</sub>	d <sub>7</sub>	h <sub>1</sub>	h <sub>2</sub>	h <sub>3</sub>	h <sub>4</sub>	l <sub>1</sub>	l <sub>2</sub>	n	SW	waga [g]
WO5F	47	29	52	-	M5	31	41	48	64	-	-	80	80	3	-	100
WO25F	80	50	83	-	M5	52	73	57	78	-	-	100	100	6	-	320
WO5FG*	47	-	-	G 1/4	-	-	-	-	-	12	62	80	80	-	19	85
WO25FG*	80	-	-	G 3/4	-	-	-	-	-	14	76	100	100	-	32	250

- \* - tylko filtr powietrza. Zaleca się zalewanie zbiornika za pomocą zespołu pompowego HM/PW-10-10 poprzez szybkozłączka montowane przed filtrem powrotnym układu.
- \*\* - zalecane miejsce i wymiary usytuowania wlewu.
- \*\*\* - dostawa z pokrywą zbiornika wg HM/54-02.

### Oznaczenie do zamówienia

Nr normy HM	HM/54-05 / - WO5F - 10 -*	INNE
TYP		Podać w tekście zamówienia
WO5F		DOKŁADNOŚĆ FILTRACJI
WO5FG		10 - 10 μm
WO25F		
WO25FG		

**UWAGA:** Zaleca się, aby dokładność filtracji powietrza była dobierana łącznie z filtrami układu hydraulicznego.