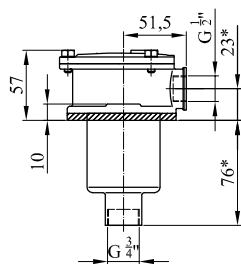
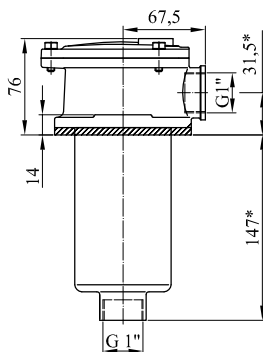


RODZAJE FILTRÓW POWROTNYCH

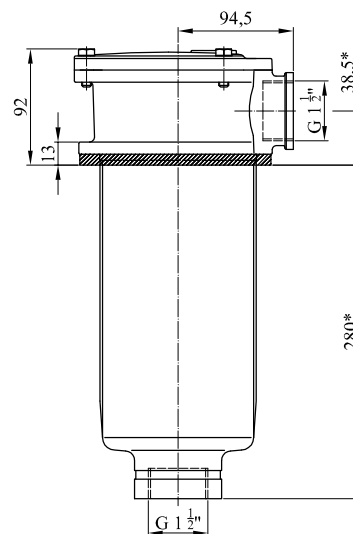
RF05



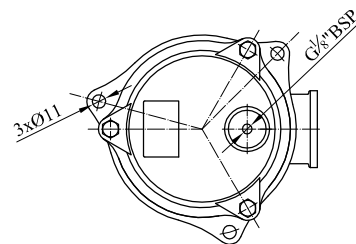
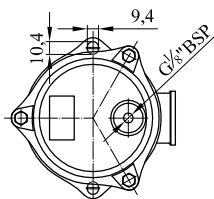
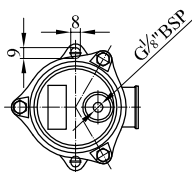
RF25



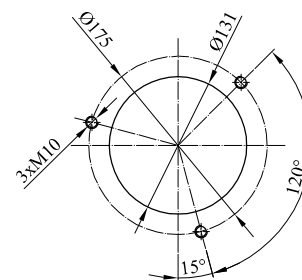
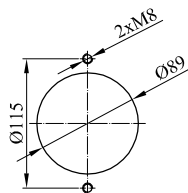
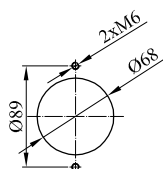
RF50



* - wymiary do uszczelki ±0,5



MOCOWANIE NA POKRYWIE ZBIORNIKA



Przykładowa forma zabudowy

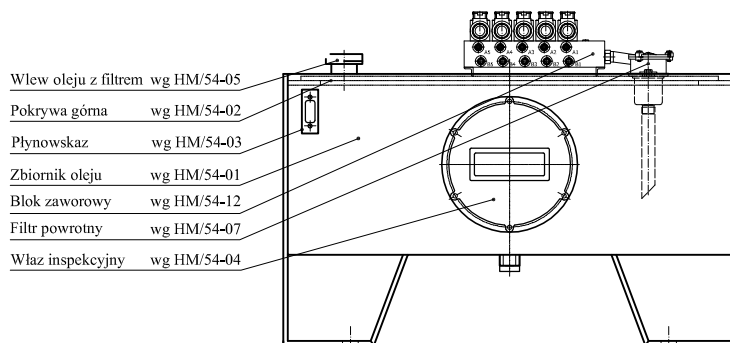


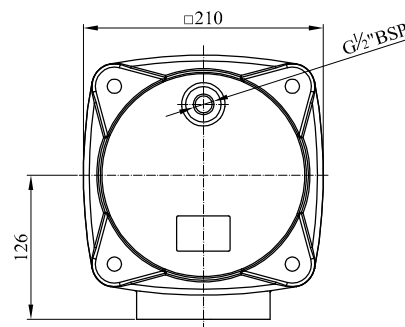
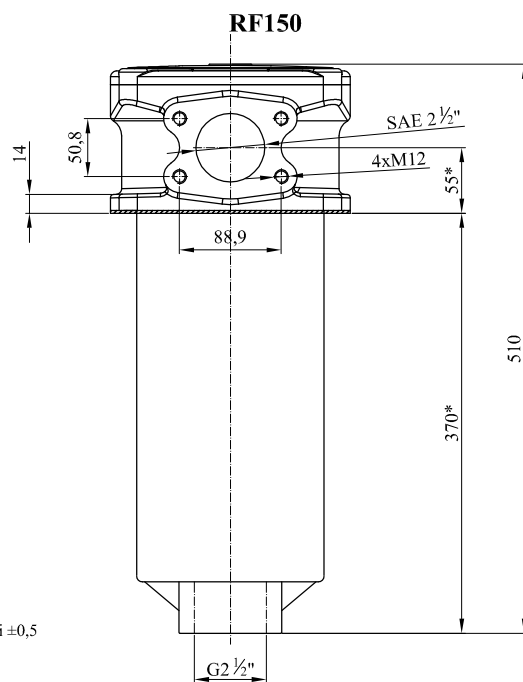
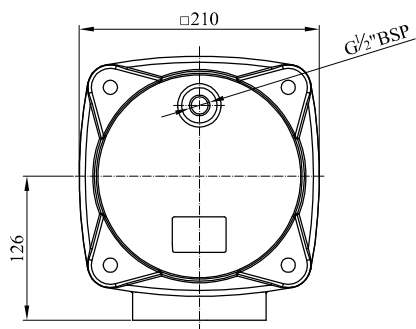
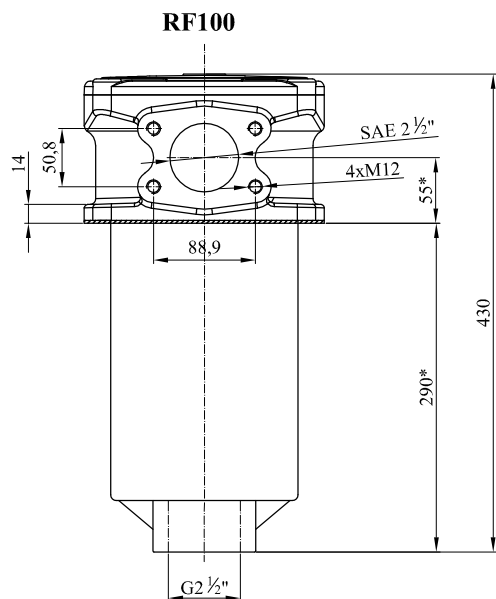
Tabela 1. Parametry techniczne filtrów.

Parametr	RF05	RF25	RF50
Dokładność filtracji	5, 10, 25 [µm]		
Przepływ **	38 [dm ³ /min]	80 [dm ³ /min]	200 [dm ³ /min]
Temperatura pracy	-25° C +80° C		
Max. ciśnienie pracy	0,5 [MPa]	0,69 [MPa]	
Ciśnienie otwarcia bypassu	0,17 [MPa]	0,17 [MPa]	
Materiał filtracyjny	Włókna szklana		
Rodzaj uszczelnień	NBR		
Wagi filtrów [kg]	0,50 kg (0,12 kg)***	1,07 kg (0,25 kg)***	4,55 kg (0,60 kg)***

** - dla lepkości 30 [cSt] (mm²/s)

*** - wagi dotyczą kompletnych filtrów
wagi podane w nawiasach dotyczą samych wkładów

RODZAJE FILTRÓW POWROTNYCH



* - wymiary do uszczelki ±0,5

MOCOWANIE NA POKRYWIE ZBIORNIKA

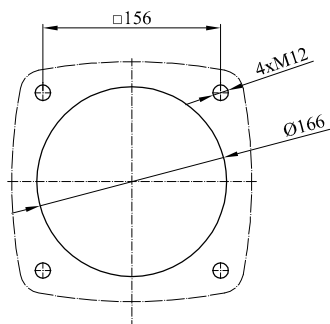


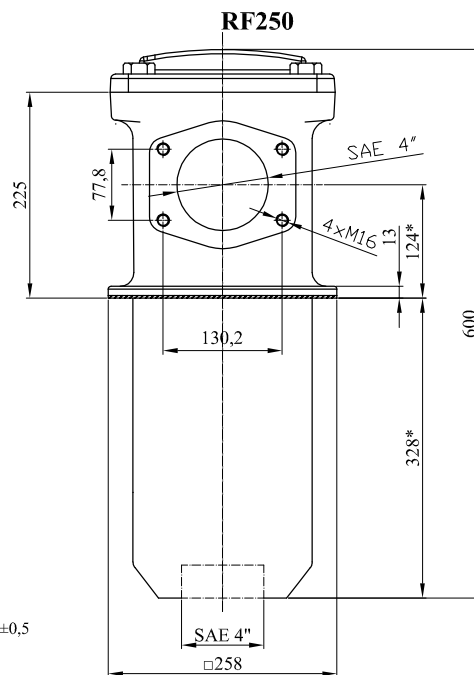
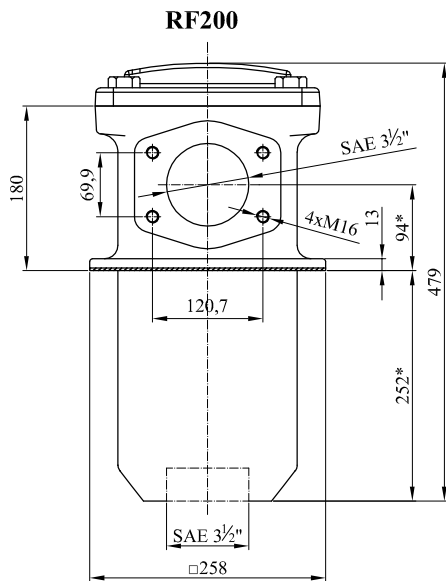
Tabela 1. Parametry techniczne filtrów.

Parametr	RF100	RF150
Dokładność filtracji	5, 10, 25 [µm]	
Przepływ **	350 [dm ³ /min]	550 [dm ³ /min]
Temperatura pracy	-25° C + +80° C	
Max. ciśnienie pracy	2 [MPa]	2 [MPa]
Ciśnienie otwarcia bypassu	0,3[MPa]	0,3[MPa]
Materiał filtracyjny	Włókna szklana	
Rodzaj uszczelnień	NBR	
Wagi filtrów [kg]	7,5 kg *** (1,9 kg)	9,2 kg *** (2,5 kg)

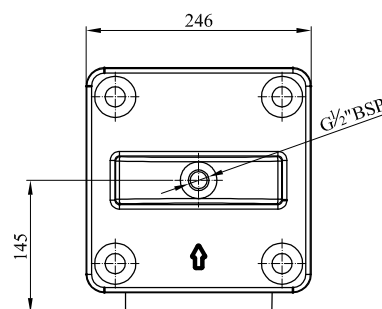
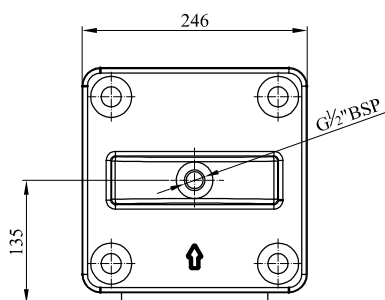
** - dla lepkości 30 [cSt] [(mm²/s)]

***- wagi dotyczą kompletnych filtrów
wagi podane w nawiasach dotyczą samych wkładów

RODZAJE FILTRÓW POWROTNYCH



* - wymiary do uszczelki ±0,5



MOCOWANIE NA POKRYWIE ZBIORNIKA

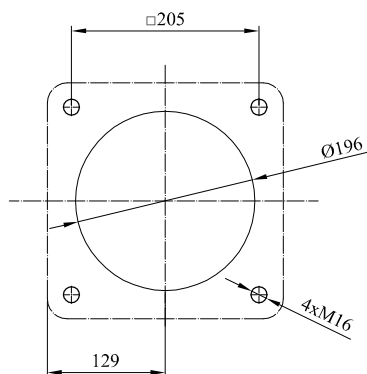


Tabela 1. Parametry techniczne filtrów.

Parametr	RF200	RF250
Dokładność filtracji	5, 10, 25 [µm]	
Przepływ **	950 [dm ³ /min]	1300 [dm ³ /min]
Temperatura pracy	-25° C + +80° C	
Max. ciśnienie pracy	2 [MPa]	2 [MPa]
Ciśnienie otwarcia bypassu	0,3[MPa]	0,3[MPa]
Materiał filtracyjny	Włókna szklana	
Rodzaj uszczelnień	NBR	
Wagi filtrów [kg]	44,5 kg *** (3,1 kg)	52,5 kg *** (3,8 kg)

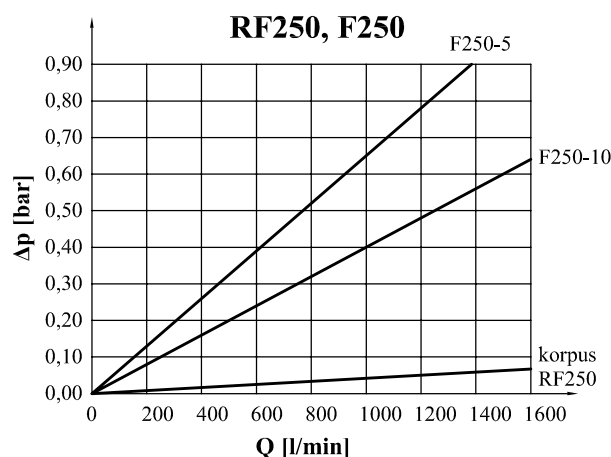
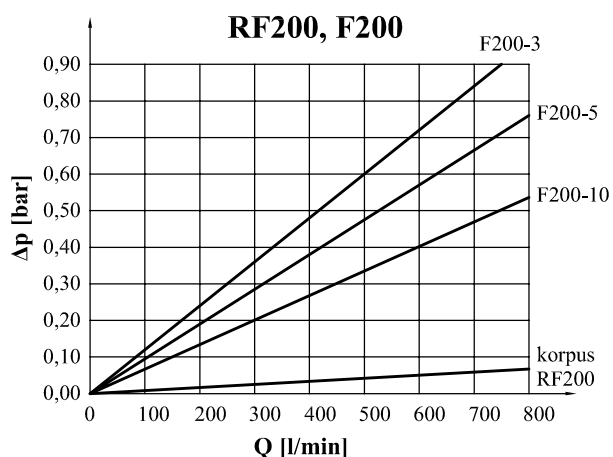
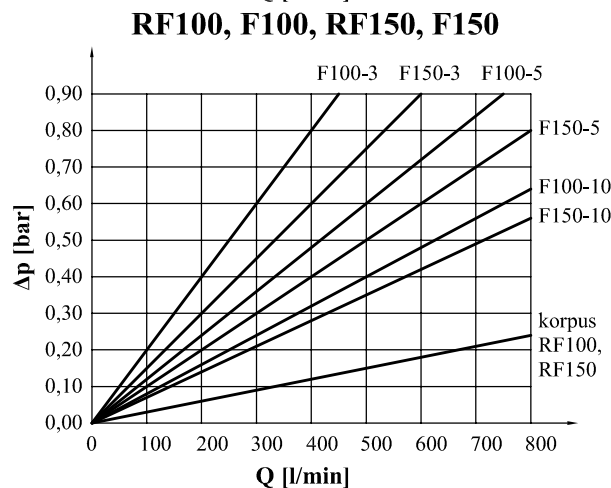
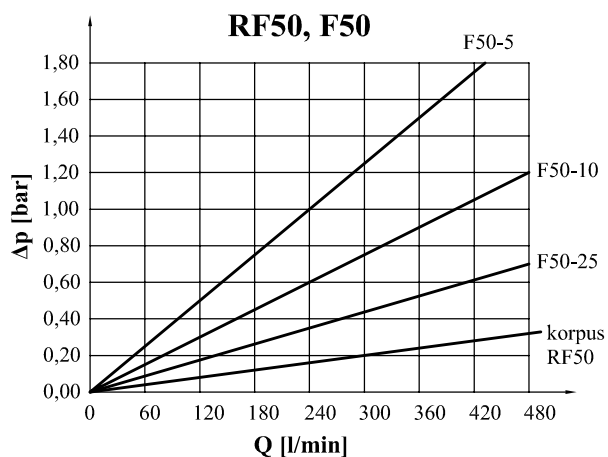
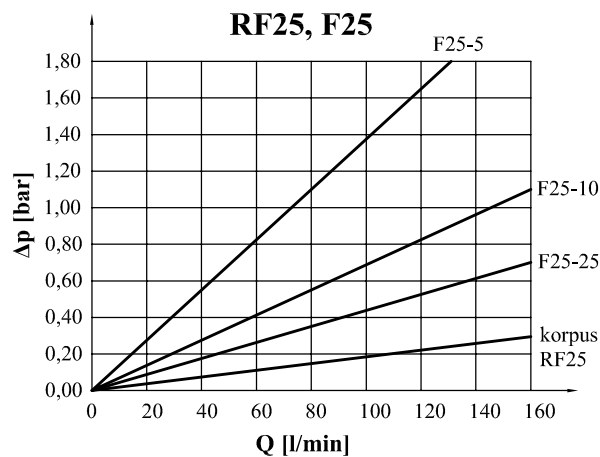
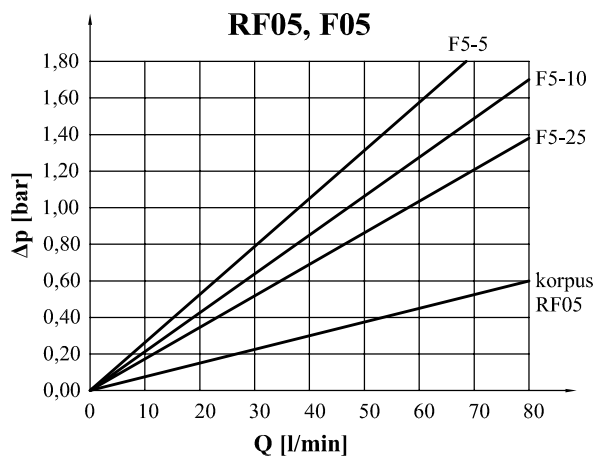
** - dla lepkości 30 [cSt] ([mm²/s])

***- wagi dotyczą kompletnych filtrów

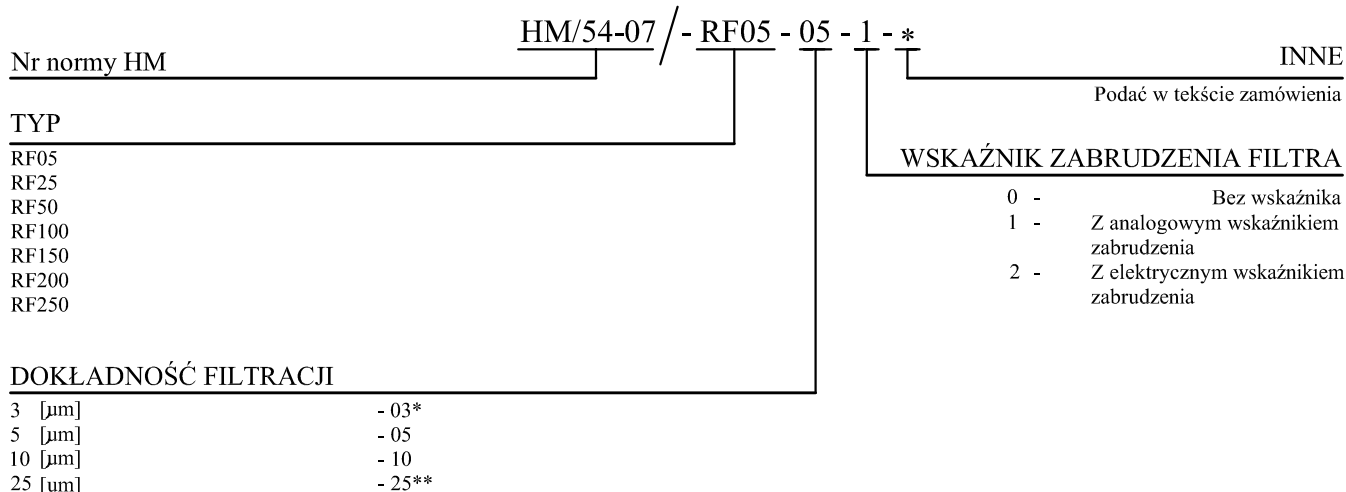
wagi podane w nawiasach dotyczą samych wkładów

CHARAKTERYSTYKI WKŁADÓW

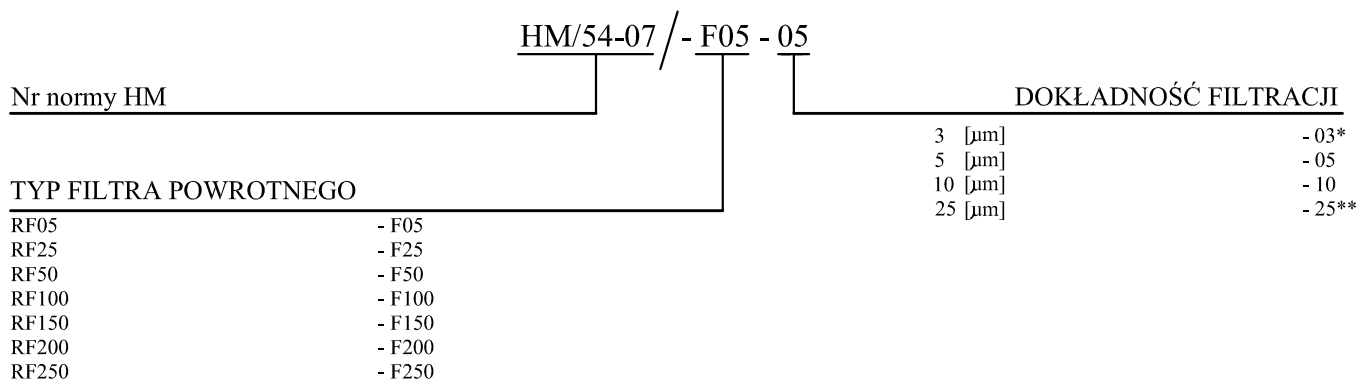
Poniższe charakterystyki są opracowane dla oleju mineralnego o gęstości 0,85 kg/dm³ i lepkości kinematycznej na poziomie 30 mm²/s (30cSt).



Oznaczenie do zamówienia filtra



Oznaczenie do zamówienia wkładu filtra



* dla wielkości RF05, RF25 i RF50 - wersja niestandardowa

** dla wielkości RF200 i RF250 - wersja niestandardowa