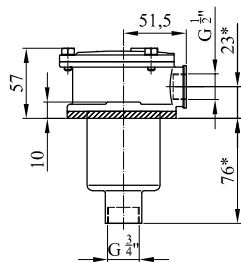
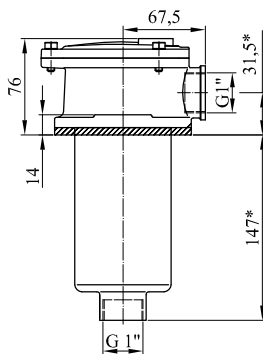


## RODZAJE FILTRÓW POWROTNYCH

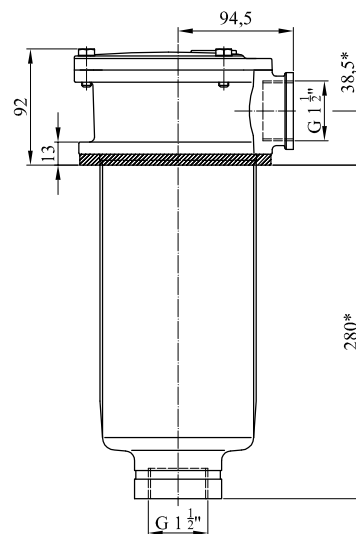
**RF05**



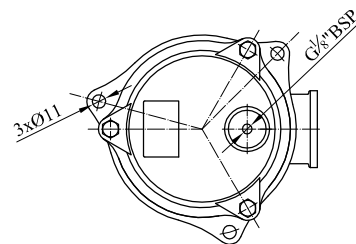
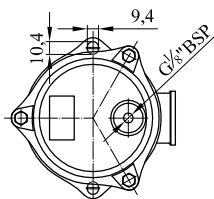
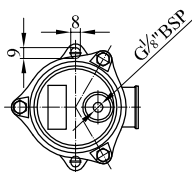
**RF25**



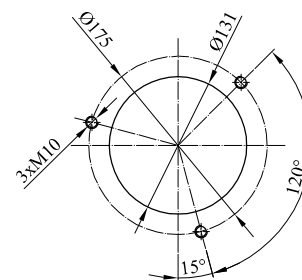
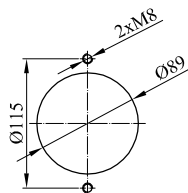
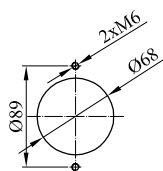
**RF50**



\* - wymiary do uszczelki ±0,5



## MOCOWANIE NA POKRYWIE ZBIORNIKA



### Przykładowa forma zabudowy

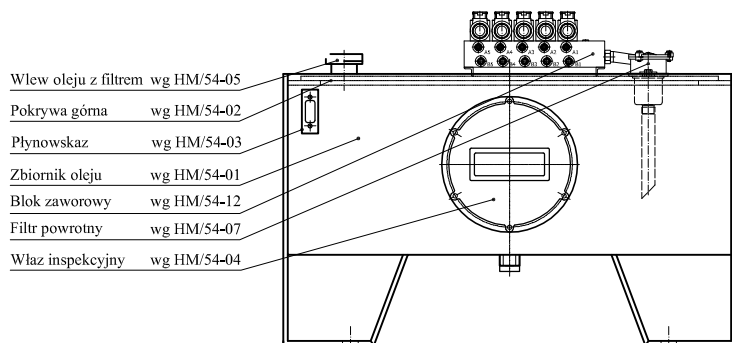


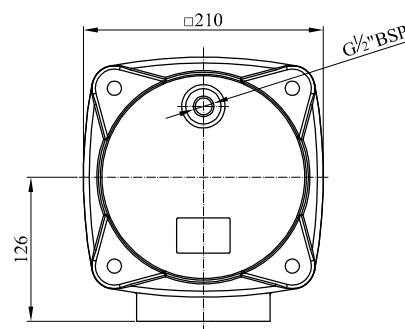
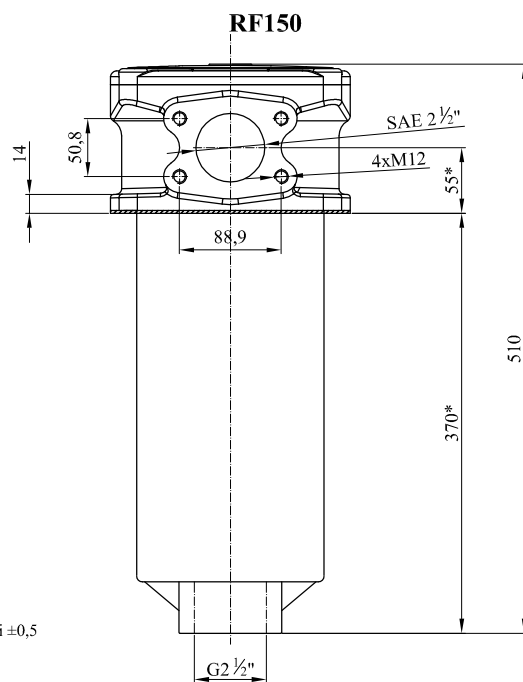
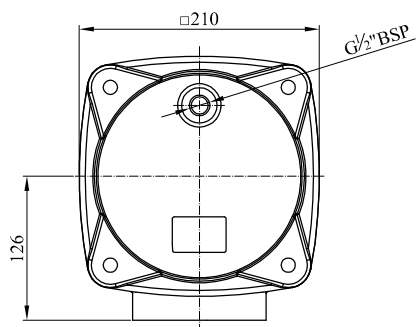
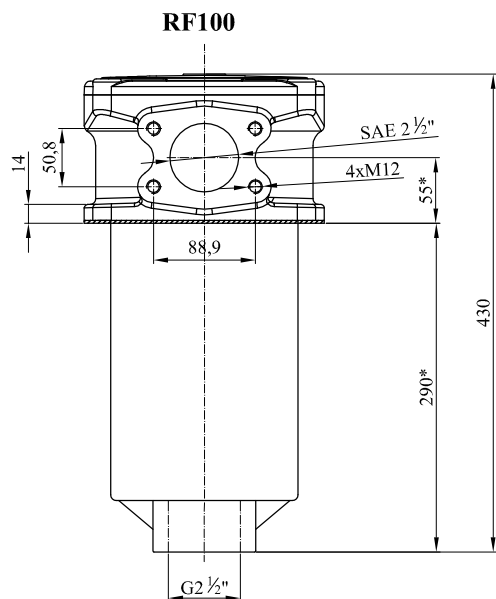
Tabela 1. Parametry techniczne filtrów.

Parametr	RF05	RF25	RF50
Dokładność filtracji	5, 10, 25 [µm]		
Przepływ **	38 [dm <sup>3</sup> /min]	80 [dm <sup>3</sup> /min]	200 [dm <sup>3</sup> /min]
Temperatura pracy	-25° C +80° C		
Max. ciśnienie pracy	0,5 [MPa]	0,69 [MPa]	
Ciśnienie otwarcia bypassu	0,17 [MPa]	0,17 [MPa]	
Materiał filtracyjny	Włókna szklana		
Rodzaj uszczelnień	NBR		
Wagi filtrów [kg]	0,50 kg (0,12 kg)***	1,07 kg (0,25 kg)***	4,55 kg (0,60 kg)***

\*\* - dla lepkości 30 [cSt] (mm<sup>2</sup>/s)

\*\*\* - wagi dotyczą kompletnych filtrów  
wagi podane w nawiasach dotyczą samych wkładów

## RODZAJE FILTRÓW POWROTNYCH



\* - wymiary do uszczelki ±0,5

## MOCOWANIE NA POKRYWIE ZBIORNIKA

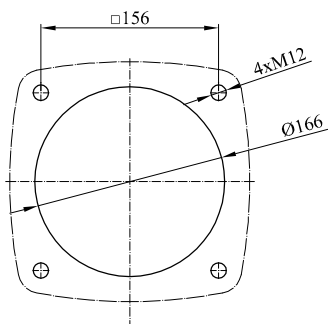


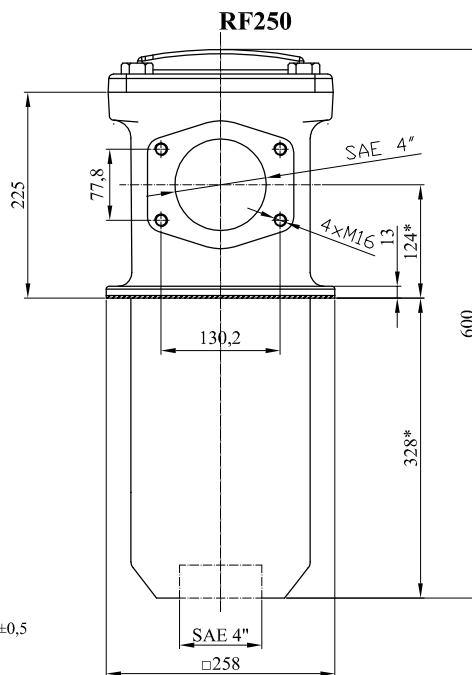
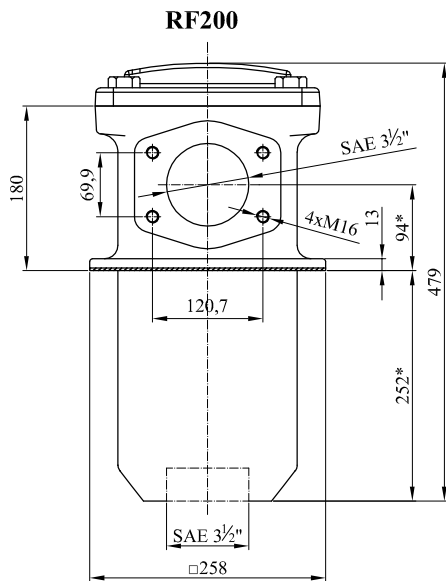
Tabela 1. Parametry techniczne filtrów.

Parametr	RF100	RF150
Dokładność filtracji	5, 10, 25 [µm]	
Przepływ **	350 [dm <sup>3</sup> /min]	550 [dm <sup>3</sup> /min]
Temperatura pracy	-25° C + +80° C	
Max. ciśnienie pracy	2 [MPa]	2 [MPa]
Ciśnienie otwarcia bypassu	0,3[MPa]	0,3[MPa]
Materiał filtracyjny	Włókna szklana	
Rodzaj uszczelnień	NBR	
Wagi filtrów [kg]	7,5 kg *** ( 1,9 kg)	9,2 kg *** (2,5 kg)

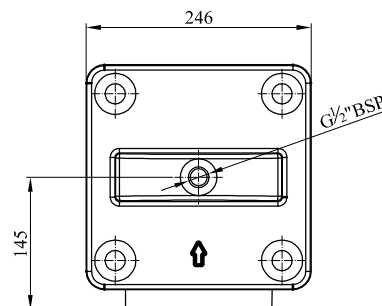
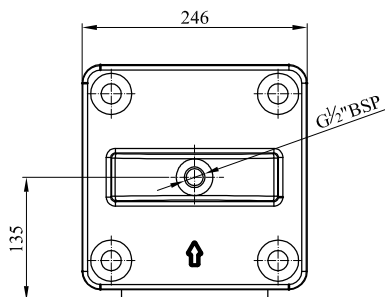
\*\* - dla lepkości 30 [cSt] [(mm<sup>2</sup>/s)]

\*\*\*- wagi dotyczą kompletnych filtrów  
wagi podane w nawiasach dotyczą samych wkładów

## RODZAJE FILTRÓW POWROTNYCH



\* - wymiary do uszczelki ±0,5



## MOCOWANIE NA POKRYWIE ZBIORNIKA

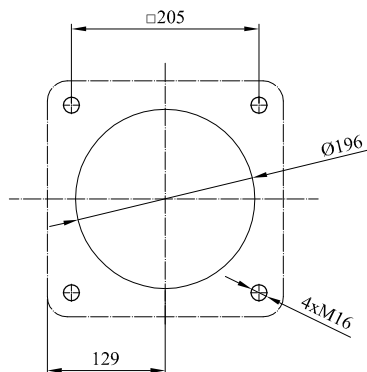


Tabela 1. Parametry techniczne filtrów.

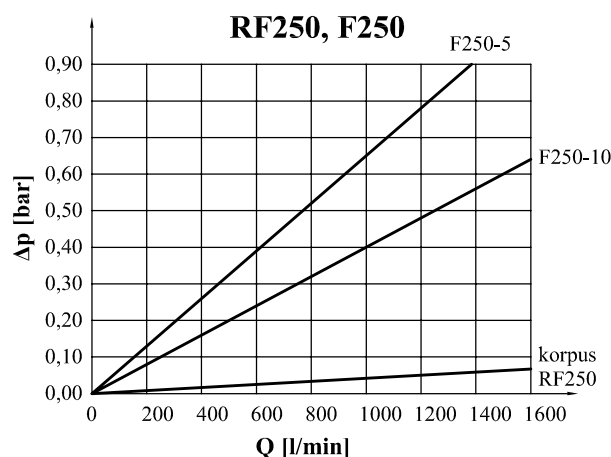
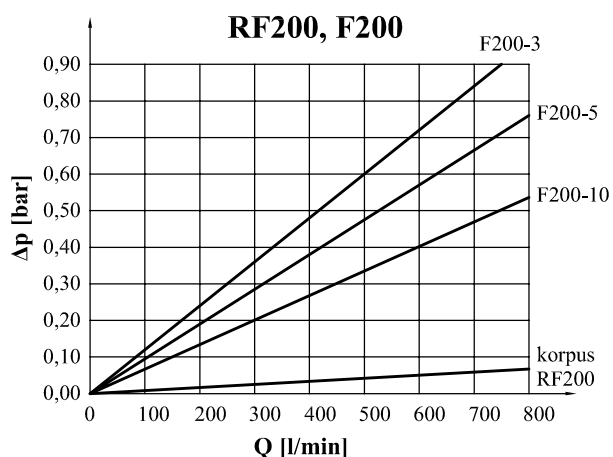
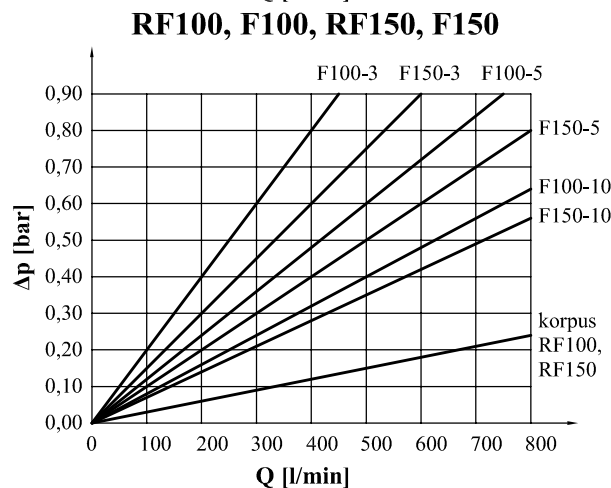
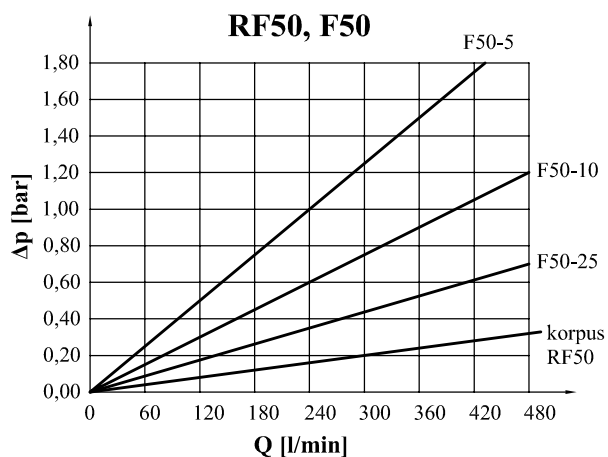
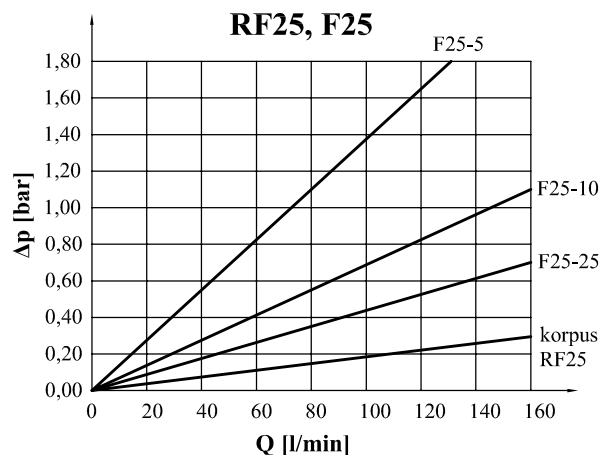
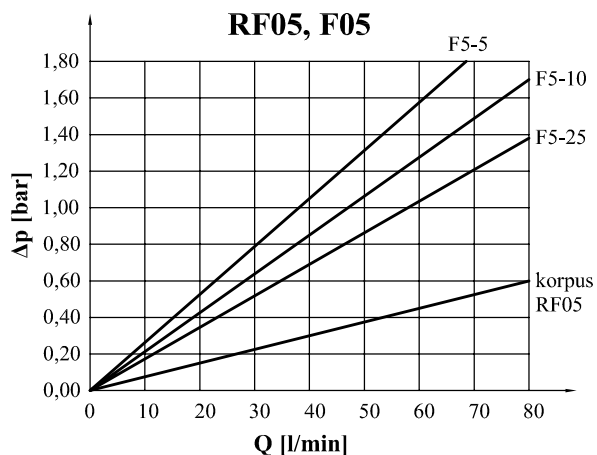
Parametr	RF200	RF250
Dokładność filtracji	5, 10, 25 [µm]	
Przepływ **	950 [dm <sup>3</sup> /min]	1300 [dm <sup>3</sup> /min]
Temperatura pracy	-25° C + +80° C	
Max. ciśnienie pracy	2 [MPa]	2 [MPa]
Ciśnienie otwarcia bypassu	0,3[MPa]	0,3[MPa]
Materiał filtracyjny	Włókna szklana	
Rodzaj uszczelnień	NBR	
Wagi filtrów [kg]	44,5 kg *** ( 3,1 kg)	52,5 kg *** ( 3,8 kg)

\*\* - dla lepkości 30 [cSt] ([m<sup>3</sup>/s])

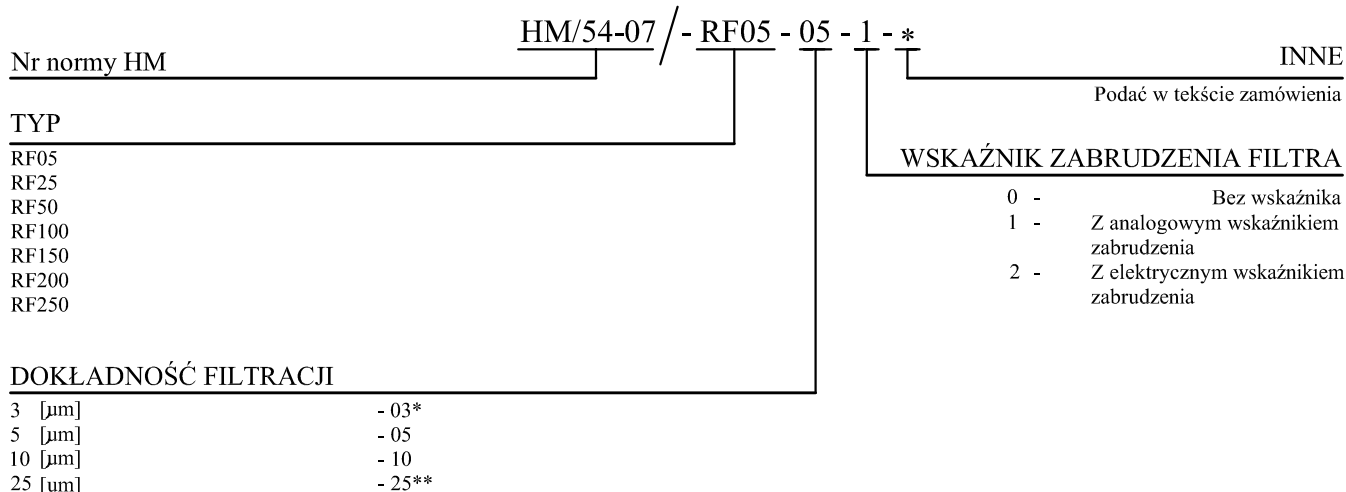
\*\*\*- wagi dotyczą kompletnych filtrów  
wagi podane w nawiasach dotyczą samych wkładów

## CHARAKTERYSTYKI WKŁADÓW

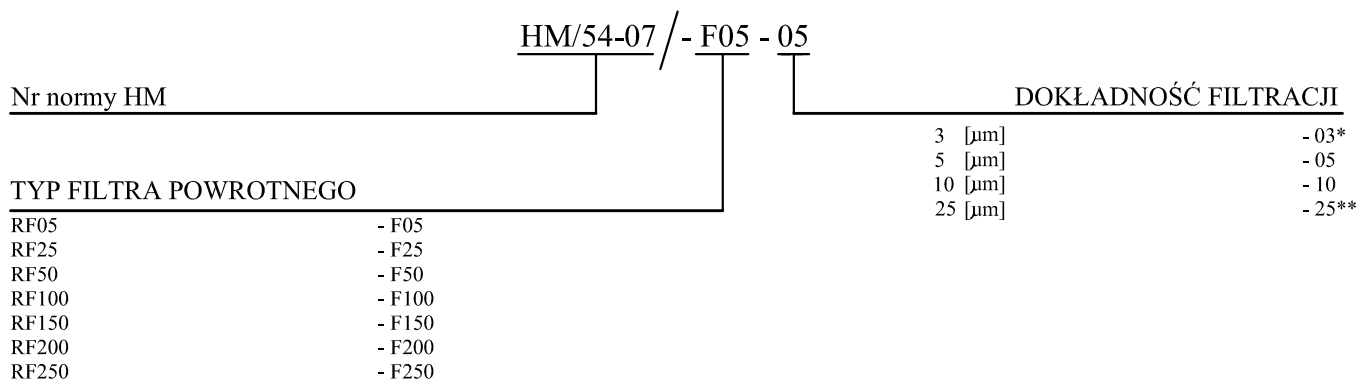
Poniższe charakterystyki są opracowane dla oleju mineralnego o gęstości 0,85 kg/dm<sup>3</sup> i lepkości kinematycznej na poziomie 30 mm<sup>2</sup>/s (30cSt).



**Oznaczenie do zamówienia filtra**



**Oznaczenie do zamówienia wkładu filtra**



\* dla wielkości RF05, RF25 i RF50 - wersja niestandardowa

\*\* dla wielkości RF200 i RF250 - wersja niestandardowa