

Filtry wysokociśnieniowe

Filtry wysokociśnieniowe serii

FD2-160-... i FD2-250-...

Przeznaczone są do oczyszczania cieczy roboczych ze stałych zanieczyszczeń w układach hydraulicznych. Przeznaczone są do montażu linii tłoczenia za pompą.



Wkłady filtrujące

Element filtracyjny wykonany jest ze splisowanej razem z siatką włókniny na bazie włókien szklanych lub papieru lub siatki filtracyjnej formowanej w gwiazdę wokół wzmocnienia w kształcie rury wykonanego z blachy perforowanej. Całość połączona jest z denkami specjalnym klejem. Wkłady włókninowe i papierowe są wkładami jednorazowego użytku i podlegają wymianie.

Dodatkowe wyposażenie

- Zawór boczny
- Wkład magnetyczny do wychwytywania zanieczyszczeń ferromagnetycznych
- Sygnalizator zanieczyszczeń wkładu, wizualny lub wizualno-elektryczny

Materiały

- Głowica stal
- Osadnik stal
- Uszczelnienia NBR
- Sygnalizator stop aluminium ¹⁾

Parametry techniczne

- Ciśnienie pracy
seria FD2-160-... 16 MPa
seria FD2-250-... 25 MPa
- Ciśnienie prób statycznych
seria FD2-160-... 24 MPa
seria FD2-250-... 37,5 MPa
- Ciśnienie prób niszczących
seria FD2-160-... 48 MPa
seria FD2-250-... 75 MPa
- Dokładność oczyszczania 3–40 µm
- Przepustowość nominalna 25–160 l/min.
- Ciśnienie zadziałania sygnalizatora zanieczyszczenia 0,3/0,5 MPa
- Ciśnienie otwarcia zaworu bocznego 0,4/0,6 MPa
- Temperatura pracy -20°C ÷ +80°C

Schemat budowy oznaczenia

FD2 - 160 - 100 - 10A / WE1

Seria

Ciśnienie nominalne 160 bar, 220 bar, 250 bar

Wielkość obudowy: 25, 40, 100, 160

Dokładność filtracji

05 - nominalna: papier filtracyjny

10 - nominalna: papier filtracyjny

6A - absolutna $\beta_6 \geq 200$: włóknina szklana

10A - absolutna $\beta_{10} \geq 200$: włóknina szklana

25 - nominalna: siatka filtracyjna

Z sygnalizatorem

W - wizualnym

WE - wizualno-elektrycznym

wersja sygnalizatora

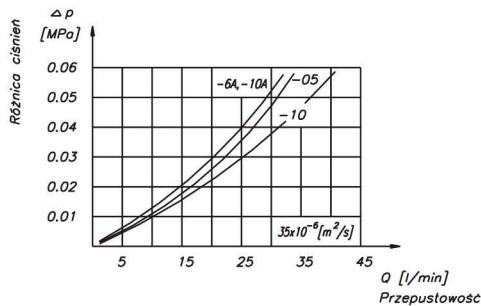
1 - poziomy

2 - pionowy

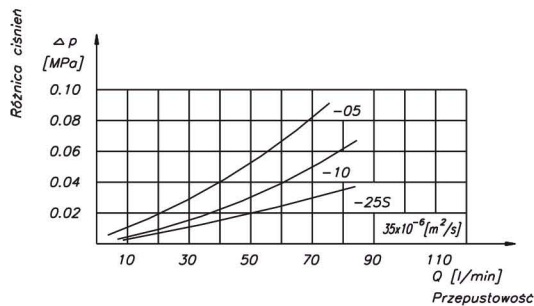
UWAGA: 1) Istnieje możliwość wykonania z innych materiałów.

Charakterystyki przepływowe

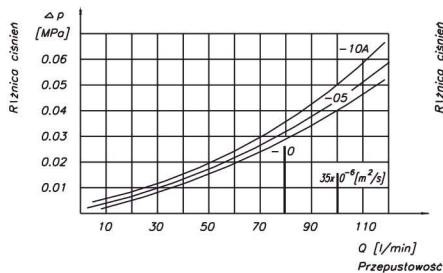
dla oleju mineralnego o lepkości kinematycznej 35 cSt



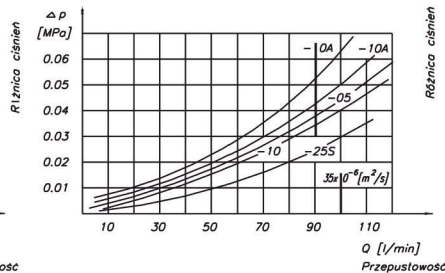
Charakterystyka hydrauliczna filtra FD2-160-25-...



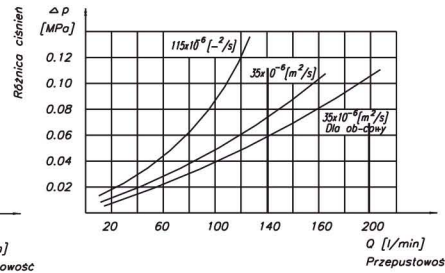
Charakterystyka hydrauliczna filtra FD2-160-40-...



Charakterystyka hydrauliczna filtra FD2-160-100-...

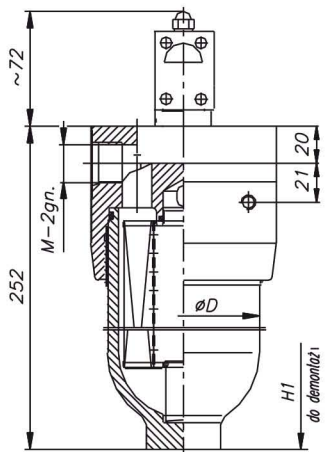


Charakterystyka hydrauliczna filtra FD2-160-100-...
FD2-250-100-...

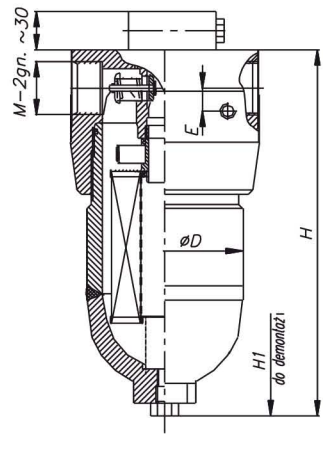


Charakterystyka hydrauliczna filtra FD2-250-160-10A

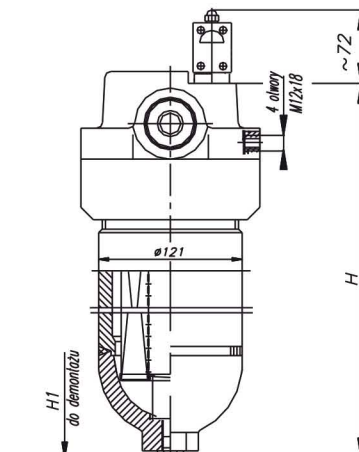
Wymiary gabarytowe



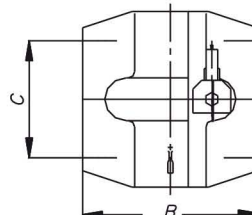
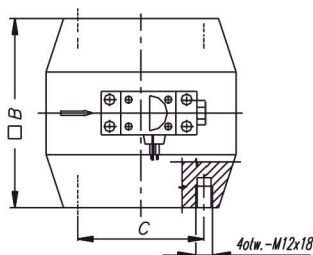
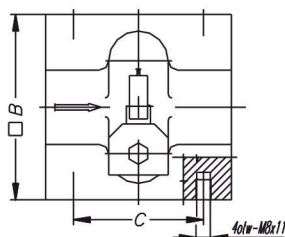
FD2-160-25-.../W2 (WE2)



FD2-160-40-... - FD2-160-100 ... W1 (WE1)
FD2-250-100-... - FD2-250-160 ... W1 (WE1)



FD2-160-40-... - FD2-160-100 ... W2 (WE2)
FD2-250-100-... - FD2-250-160 ... W2 (WE2)



Seria	Wielkość obudowy	M	E	B	C	D	H	H ₁	Masa
		[mm]							[kg]
FD2-160	25	M22x1,5A	21	100	70	82	254	65	2,5
	40	M33x2A	18	148	100	121	276	60	13,7
	100	M33x2A	18	148	100	121	390	60	18
FD2-250	100	M42x2A	18	148	100	121	390	60	18
	160	M42x2A	18	148	100	121	449	60	20
FD3-160	25	M22x1,5A	21	100	70	82	254	65	2,5
FD3-220	25	G1/2"	21	100	70	82	254	65	2,5

Wkłady filtracyjne

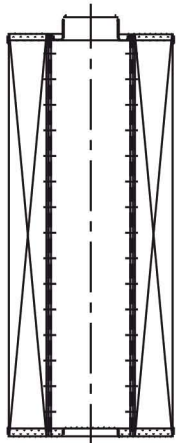


Fig. 1

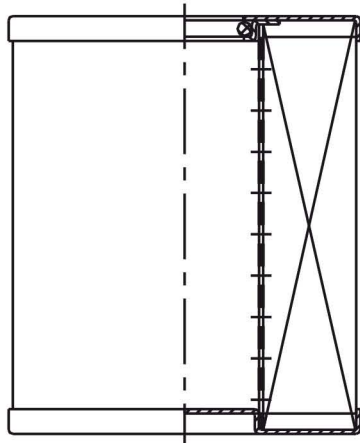
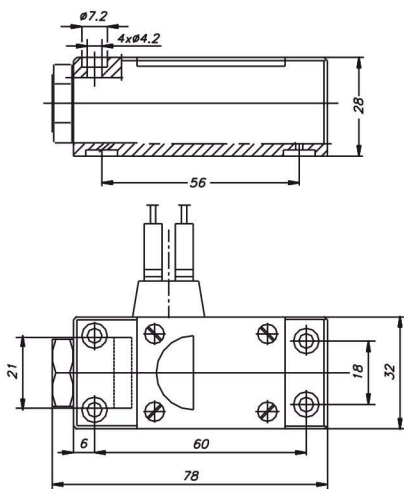


Fig. 2

Filtr Seria-wielkość	Oznaczenia wkładu	Ilość sztuk	Figura
FD1-160-25-... FD2-160-25-... FD3-160-25-... FD3-220-25-...	WH40-25-05X WH41-25-10X WH41-25-25X WH42-25-10SX WH42-25-25SX WH43-25-6AX WH43-25-10AX WH43-25-20A	1	1
FD-160-40-...	WH31-40-05X WH31-40-10X WH32-40-25SX WH33-40-6AX WH33-40-10AX	1	2
FD2-160-100-... FD2-250-100-... FD3-160-100-...	WH30-100-05X WH30-100-10X WH32-100-10AX WH32-100-25AX WH32-100-40SX WH32-100-50SX WH32-101-6AX	1	2
FD2-250-160-...	WH33-160-6AX WH33-160-10AX	1	2

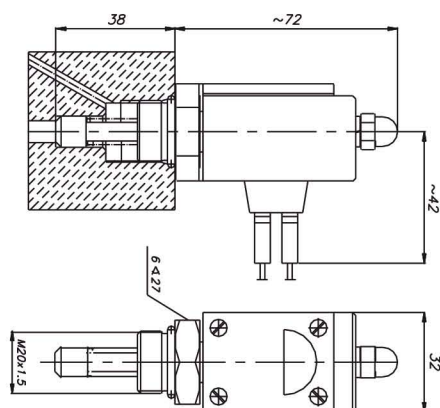
Sygnalizatory zanieczyszczeń

SW1-2, SWE1-2
SW1-3, SWE1-3⁽¹⁾
SW1-5, SWE1-5⁽²⁾



- Różnicowy sygnalizator wizualny i wizualno-elektryczny
- Wersja sygnalizatora pozioma
- Ciśnienie
 - SW1-2, SWE1-2 160 bar
 - SW1-3, SWE1-3 160 bar
 - SW1-5, SWE1-5 250 bar
- Ciśnienie zadziałania
 - SW1-2, SWE1-2 2 bar
 - SW1-3, SWE1-3 3 bar
 - SW1-5, SWE1-5 5 bar
- Maks. prąd łączenia (wersja wizualno-elektryczna) J = 0,2 A
- Napięcie (wersja wizualno-elektryczna) 24 V
- Maks. moc łączenia (wersja wizualno-elektryczna) P = 3 W
- Zastosowanie
 - SW1-3, SWE1-3 filtry serii FD2-160-...
 - SW1-5, SWE1-5 filtry serii FD2-250-...

SW2-2, SWE2-2
SW2-3, SWE2-3⁽¹⁾
SW2-5, SWE2-5⁽²⁾



- Różnicowy sygnalizator wizualny i wizualno-elektryczny
- Wersja sygnalizatora pionowa
- Ciśnienie
 - SW2-2, SWE2-2 160 bar
 - SW2-3, SWE2-3 160 bar
 - SW2-5, SWE2-5 250 bar
- Ciśnienie zadziałania
 - SW2-2, SWE2-2 2 bar
 - SW2-3, SWE2-3 3 bar
 - SW2-5, SWE2-5 5 bar
- Maks. prąd łączenia (wersja wizualno-elektryczna) J = 0,2 A
- Napięcie (wersja wizualno-elektryczna) 24 V
- Maks. moc łączenia (wersja wizualno-elektryczna) P = 3 W

UWAGA: Wersja optyczna nie jest wyposażona w styki elektryczne.