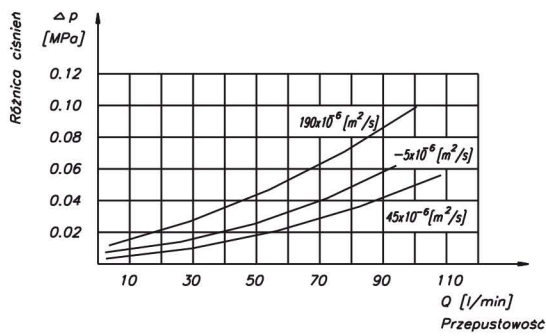
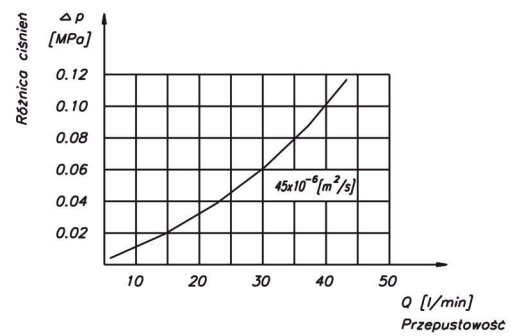


Charakterystyki przepływowe

dla oleju mineralnego o lepkości kinematycznej 35 cSt



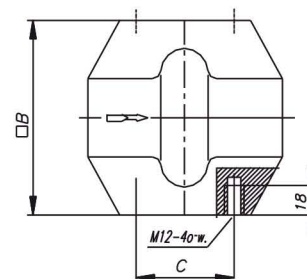
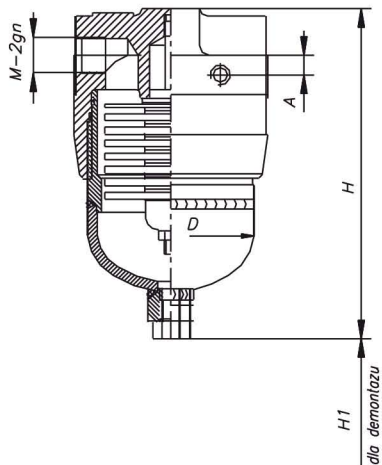
Charakterystyka hydrauliczna filtra FG-160-100D...



Charakterystyka hydrauliczna filtra FG-160-40D...

Wymiary gabarytowe

Seria	Wielkość obudowy	M	A	B	C	D	H	H ₁	Masa [kg]
		[mm]							
FG1-160	40	M33×2A	18	148	100	121	265	150	15
	100	M33×2A	18	148	100	121	405	293	26



Wkłady filtracyjne

Seria	Wielkość	Typ segmentu*	Ilość sztuk
FG1-160-...	40D	FG1-160-40D-013	10
	100D		27

* Patrz tabela Segmenty filtracyjne