

Filtry powrotne



Filtry powrotne serii FO-90.00-...

Przeznaczone są do oczyszczania cieczy roboczych ze stałych zanieczyszczeń w układach hydraulicznych. Przystosowane są do montażu na linii powrotu cieczy do zbiornika.

Wkłady filtrujące

Element filtracyjny stanowi wkład wykonany ze splisowanego papieru wraz z siatką.

Dodatkowe wyposażenie

- Zawór boczny

Parametry techniczne

- Ciśnienie pracy 0,7 MPa
- Dokładność oczyszczania 10 μm
- Przepustowość nominalna 63 l/min.

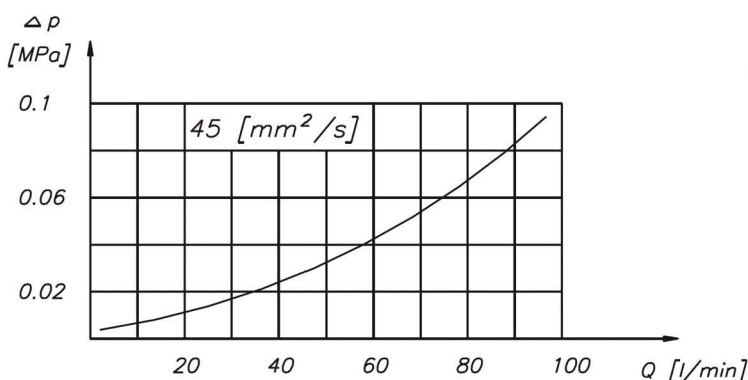
Materiały

- Głowica stop aluminium
- Osadnik stal
- Uszczelnienia NBR

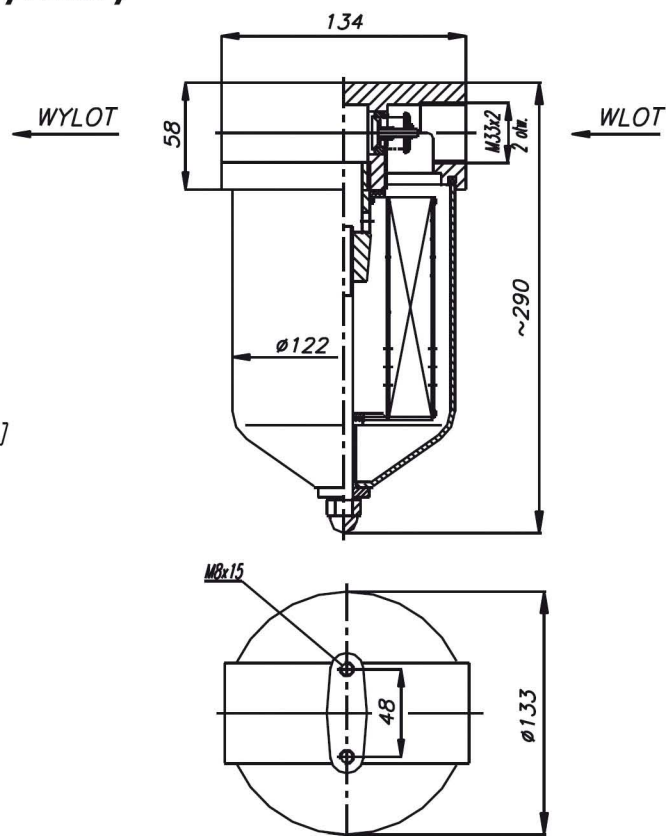
- Ciśnienie otwarcia zaworu boczny 0,2 MPa
- Temperatura pracy $-20^{\circ}\text{C} \div +80^{\circ}\text{C}$
- Masa 0,3 kg

Charakterystyki przepływowe

dla oleju mineralnego o lepkości kinematycznej 35 cSt



Wymiary



FILTR seria	Oznaczenie wkładu	Dokładność oczyszczania [μm]	Ilość sztuk
FO-90.00.00	WO10-90	25	1
	WO10-90/1	10	1